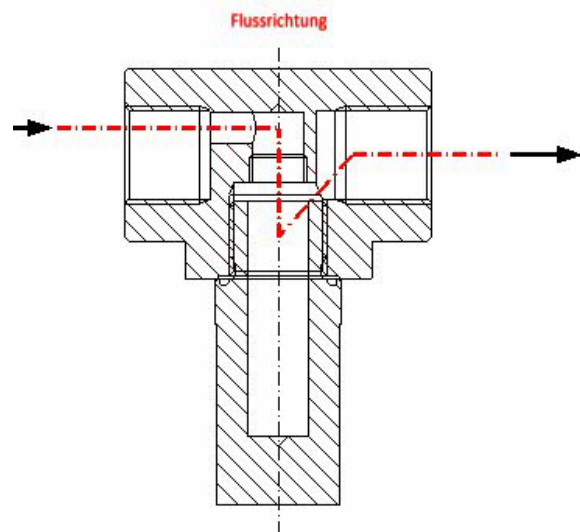
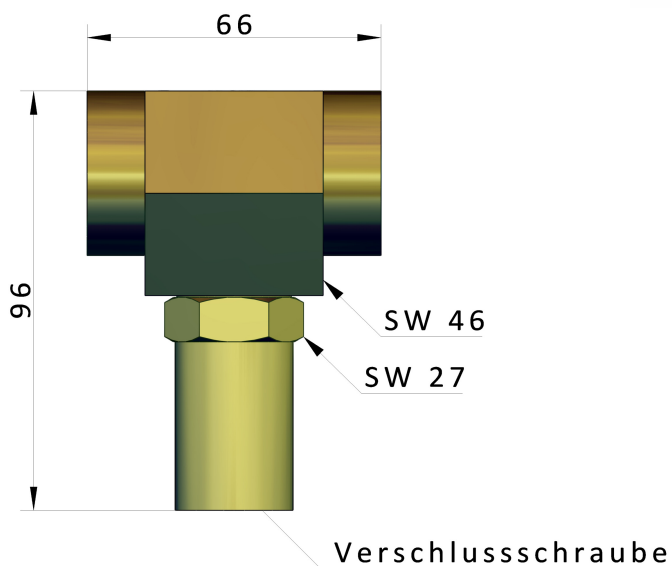


Filter F310

Technische Daten	
	Messing
Medium:	nicht korrosive Gase bis Reinheit 4.6
Verwendung:	für verdichtete und unter Druck gelöste Gase, zum Herausfiltern von Fremdkörpern aus Rohrleitungen / Anlagenteilen
Eingang:	G 1/2"(i)
Ausgang:	G 1/2"(i)
Betriebsdruck:	max. 300 bar
Betriebstemperatur:	-30°C bis +60°C
Porenweite:	8 µm
Leckrate:	nach außen 1×10^{-6} mbar l/s (He)
Werkstoffe	
Gehäuse:	Messing
Filtereinsatz:	Sinterbronze



Bestelldaten		
Bezeichnung	Artikel-Nr.	Kurzbezeichnung
Filter F310 (O2/NG/BG)	99100949	F310-4.6
Sonstiges		
Gebrauchsanleitung:	99991009-2	
Bescheinigungen:	Prüfbescheinigung nach DIN EN 10204-2.2 (auf Anfrage erhältlich)	