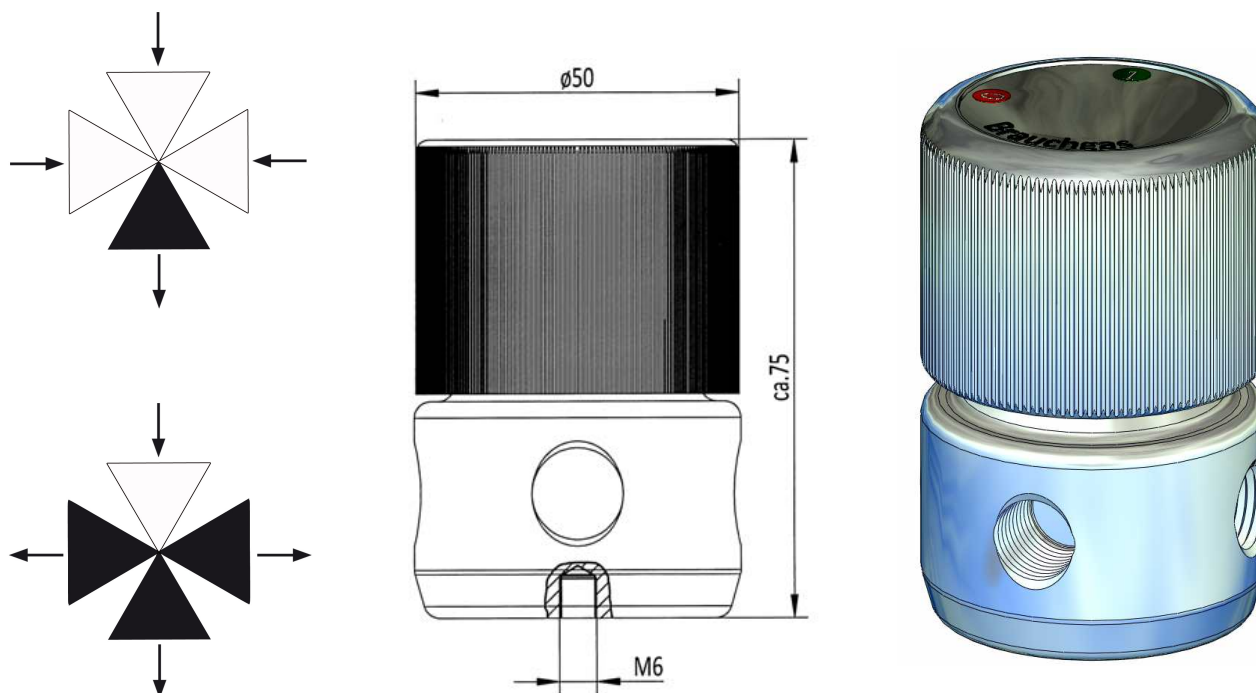


Leitungsabsperrrventil PN300

| Technische Daten | | |
|---------------------|---|-------------------------|
| | Messing vernickelt | Edelstahl |
| Medium: | nicht korrosive Gase bis Reinheit 6.0 | |
| Bauform: | Metallmembranabsperrrventil | |
| Eingang: | NPT 1/4 - 18 innen | |
| Ausgang: | NPT 1/4 - 18 innen | |
| Nenndruck: | PN300 | |
| Nennweite: | DN 5 mm | |
| Leckrate: | nach außen 1×10^{-8} mbar l/sHe im Sitz 1×10^{-6} mbar l/sHe | |
| Betriebstemperatur: | -20°C bis +60°C | |
| Option: | Klemmringverschraubung, Wandhalterung | |
| Werkstoffe | | |
| Gehäuse: | Messing vernickelt | Edelstahl 316L (1.4404) |
| Membrane: | Hastelloy C | Hastelloy C |
| Ventilsitz: | PVDF | PCTFE |



| Bestelldaten | | | | |
|-------------------------|--|---------------------|-------------|------------------------|
| | Messing vernickelt | | Edelstahl | |
| Ausführung | Artikel-Nr. | Kurzbezeichnung | Artikel-Nr. | Kurzbezeichnung |
| 3x Eingang / 1x Ausgang | 80000219 | MV-50-300-3E/1A-6.0 | 80000220 | MV-50-300-3E/1A-6.0-SS |
| 1x Eingang / 3x Ausgang | 80000243 | MV-50-300-1E/3A-6.0 | - | - |
| Sonstiges | | | | |
| Gebrauchsanleitung: | - | | | |
| Bescheinigungen: | Prüfbescheinigung nach DIN EN 10204-2.2 (auf Anfrage erhältlich) | | | |