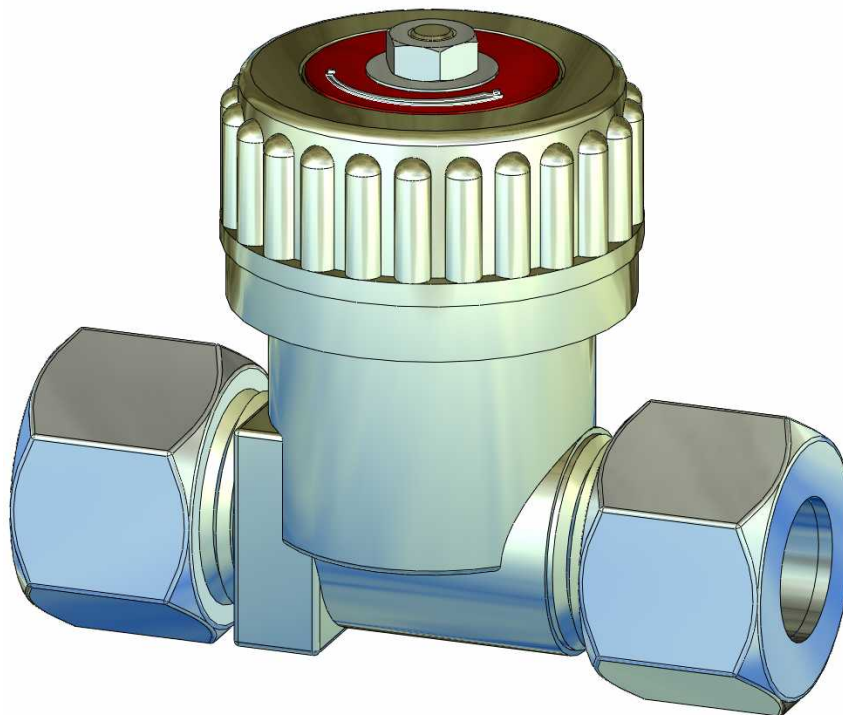


Regulierventil

Technische Daten	
Medium:	Flüssiggas (Propan/Butan) gasförmig nach DIN 51622 / EN 589
Bauform:	Regulierventil zur Einstellung von Durchflussmengen
Eingang:	RVS 12
Ausgang:	RVS 12
Druck:	PS 16 (Absperrarmatur nach DIN 4817-1)
Betriebstemperatur:	-20°C bis +60°C
Werkstoffe (Angaben lt. Hersteller)	
Gehäuse:	Messing
Elastomere:	Dichtring Spindelabdichtung NBR Ventildichtung Teflon
Abmessungen (Angaben lt. Hersteller)	
L x B x H:	50 x Ø36 x 57 mm
Rohrabstand:	36 mm
Gewicht:	0,2 kg



Bestelldaten		
Ausführung	Artikel-Nr.	
Regulierventil	99000100	
Sonstiges		
Gebrauchsanleitung:	-	
Zulassung:	EG-Baumusterprüfung nach GGR 90/396/EG ÜHP nach Bauregelliste	