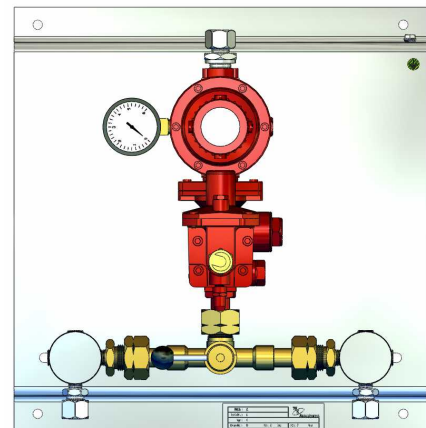
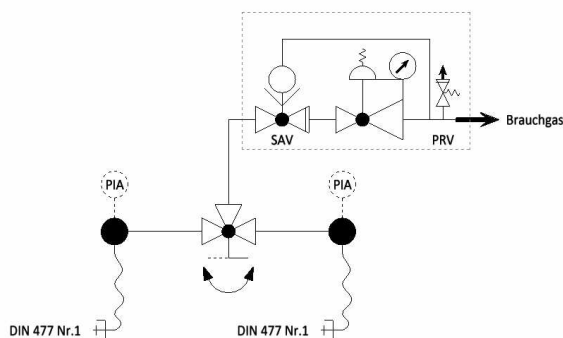


Druckmindererstation Propan 2x1 Flasche 4 bar einstellbar

Technische Daten		
Medium:	Propan (C ₃ H ₈)	
Bauform:	Druckmindererstation zweiseitig / manuell umschaltbar	
Eingang:	Anschluss-Schlauch 400 mm W21,8 x 1/14" LH ÜWM	
Ausgang:	MS-Klemmring-Einschrauber, Ø12mm / G1/2"(a) mit Dichtkante	
Vordruck:	5 - 16 bar	
Hinterdruck:	bis 4 bar einstellbar	
Nenndurchfluss:	24 kg/h (bei Ausgangsdruck 4 bar)	
Leckrate:	nach außen 1x 10 ⁻⁶ mbar l/s (He)	
Betriebstemperatur:	-20°C bis +60°C	
Option:	Kontaktmanometer zur Gasmangelsignalisierung	
Werkstoffe (Angaben lt. Hersteller)		
Regler: *1)	Gehäuse: Zinkdruckguss Innenteile: CW614, 1.4310 Elastomere: NBR	
Umschaltventil:	Gehäuse: Messing / Elastomere NBR	
Schlauch:	Schlaucharmatur: Stahl 9SMn28 DIN1651 Oberflächenschutz Schlaucharmatur: verzinkt bzw. dickschichtpassiviert n. DIN50979 Schlauch: NBR mit Textileinlage	
Sonstige Teile:	Messing	
Abmessungen (HxBxT)		
Anzahl Flaschen	2x1 Flasche	2x2 Flaschen
Platzbedarf	1800 x 700 x 330 mm	1800 x 1400 x 330 mm
Montageblech	360 x 350 mm	360 x 890 mm
Bohrung	330 x 310 mm	330 x 850 mm
Gewicht	8,0 kg	12,8 kg

*1) Regler mit

Sicherheitsabsperrrventil (SAV) - Nennansprechdruck 5,2 bar
Sicherheitsabblaseventil (PRV) - Nennansprechdruck 5,4 bar



Bestelldaten		
Anzahl Flaschen	Hinterdruck	Artikel-Nr.
2x1	bis 4 bar einstellbar	80004007
2x2	bis 4 bar einstellbar	80004015
● weitere Ausführungen auf Anfrage		
Sonstiges		
Gebrauchsanleitung:	99991012	
Bescheinigungen:	Werkszeugnis nach EN10204-2.2	