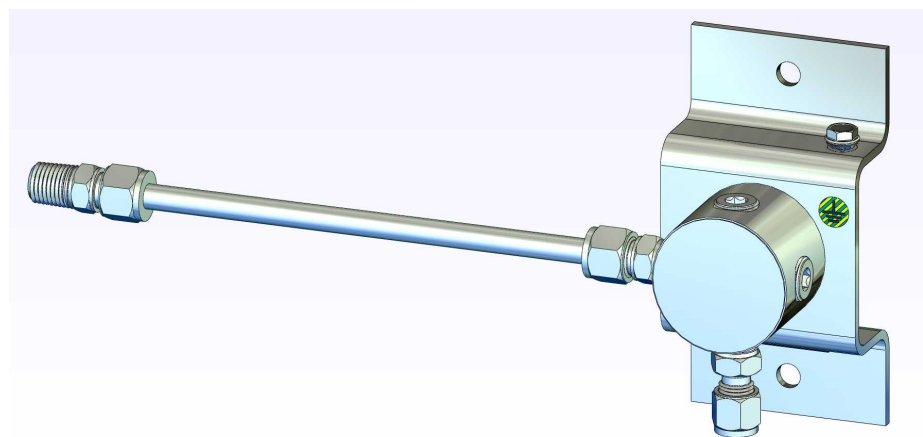
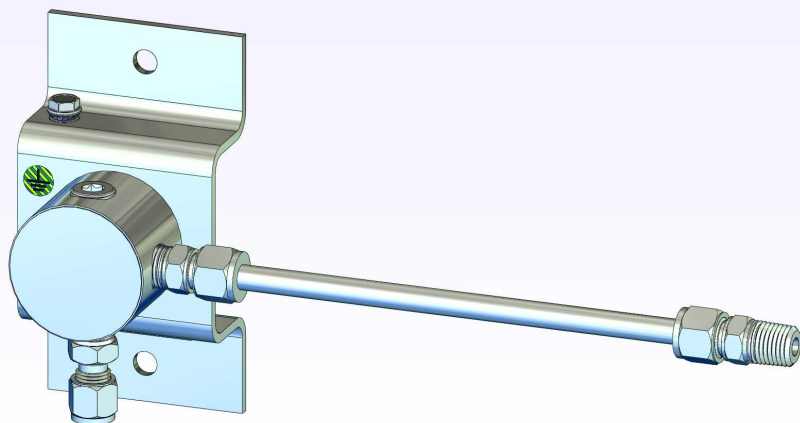


Erweiterungseinheit links oder rechts f. 1 Flasche

Technische Daten	
Medium:	Sauerstoff und nicht korrosive Gase bis Reinheit 6.0
Bauform:	Erweiterungseinheit links oder rechts
Eingang:	Ø6mm ES-Klemmringverschraubung
Anschluß Station:	1/4"-NPT(a)
Vordruck:	max. 300 bar
Leckrate:	nach außen 1x 10 ⁻⁶ mbar l/s (He)
Betriebstemperatur:	-20°C bis +60°C
Werkstoffe (Angaben lt. Hersteller)	
Verteilerblock	Messing vernickelt
Verschraubungen	Edelstahl
Rohr	Edelstahl
Abmessungen (HxBxT)	
Platzbedarf:	1800 x ca. 250 x 300 mm
Montageblech:	125 x 65 mm
Bohrung:	100 mm



Bestelldaten		
Anzahl Flaschen	Artikel-Nr. links	Artikel-Nr. rechts
1 Flasche	80002025	80002026

Der Flaschenhalter ist im Lieferumfang dieser Erweiterung enthalten.

Sonstiges	
Gebrauchsanleitung:	99991010
Bescheinigungen:	Prüfbescheinigung nach DIN EN 10204-2.2 (auf Anfrage erhältlich)