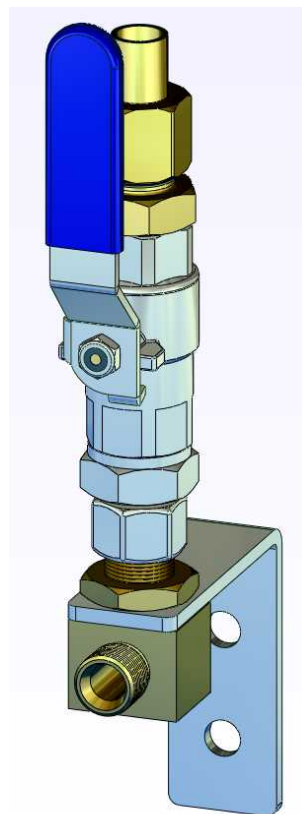


Entnahmestelle PN40 / DN15

Technische Daten	
Medium:	Sauerstoff und nicht korrosive Gase bis Reinheit 4.6
Bauform:	1er-Entnahmestelle ohne Druckminderer
Vordruck:	max. 40 bar
Betriebstemperatur:	-20°C bis +60°C
Leckrate:	nach außen 1×10^{-6} mbar l/s (He)
Option:	Druckminderer
Werkstoffe	
Kugelhahn: (nach DIN5381)	Gehäuse: Messing vernickelt Kugel: Messing, hartverchromt Schaltwelle: Messing Kugeldichtung: PTFE gekammert Spindeldichtung: 2 O-Ringe Viton Griff: Stahl verzinkt (mit PVC-Ummantelung - Farbe nach Gasart)
Verbindungsstück:	Stahl gal. verzinkt
Haltewinkel:	Stahl pulverbeschichtet (RAL9006)
Sonstige Teile:	Messing



Bestelldaten				
Eingang	Ausgang	DN (mm)	Artikel-Nr.	Kurzbezeichnung
G1/2" Lötanschluss	G3/8" RH (a) I-Konus	15	80001050	E-0-1-40-4.6-ED60
G1/2" Lötanschluss	G3/8" LH (a) I-Konus	15	80001051	E-0-1-40-4.6-ED60
Bei Bestellung bitte unbedingt Gasart angeben! (Mehrfach-Entnahmestellen auf Anfrage)				
Sonstiges				
Gebrauchsanleitung:	99991017			
Bescheinigungen:	Prüfbescheinigung nach DIN EN 10204-2.2 (auf Anfrage erhältlich)			