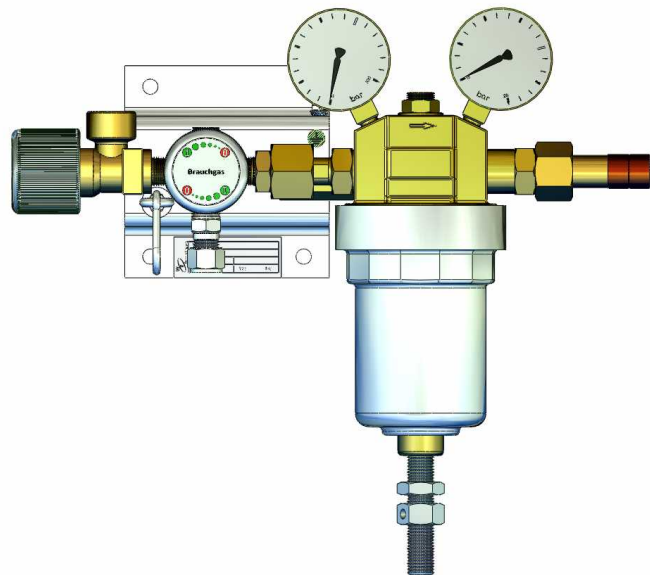
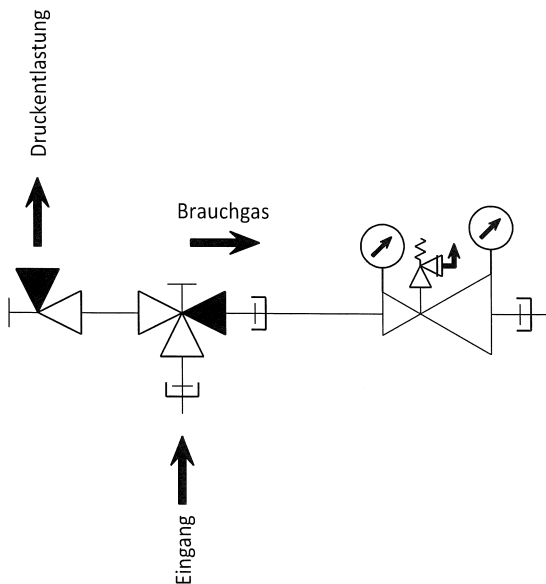


Druckmindererstation einseitig (4.6)

Technische Daten		
Medium:	Sauerstoff und nicht korrosive Gase bis Reinheit 4.6	
Bauform:	Druckmindererstation einseitig	
Eingang:	3/8" NPT(i) / ES-Verschraubung f. Ø10mm Klemmring	
Ausgang:	Lötanschluß für CU-Rohr 18mm	
Vordruck:	max. 300 bar	
Hinterdruck:	20 bar	
Durchfluß:	ca. 250 Nm ³ /h (Luft) bei Pv = 41 bar / Ph = 20 bar	
Betriebstemperatur:	-20°C bis +60°C	
Leckrate:	nach außen 1 x 10 ⁻⁶ mbar l/s (He)	
Option:	Kontaktmanometer zur Gasmangelsignalisierung	
Werkstoffe		
Regler:	Gehäuse: Messing Federdeckel: Aluminium (epoxidharzbeschichtet) Membrane: NBR Ventilsitz: PA	
Ventil:	Gehäuse: Messing Handrad: Aluminium eloxiert	
Sonstige Teile:	Messing	
Abmessungen (HxBxT)		
Anzahl Flaschen:	1x1 Flasche	1x2 Flaschen
Platzbedarf:	1800 x 400 x 300 mm	1800 x 600 x 300 mm
Montageblech:	125 x 120 mm	125 x 300 mm
Bohrungen:	100 x 90 mm	100 x 260 mm



Bestelldaten		
Anzahl Flaschen	Artikel-Nr.	Kurzbezeichnung
1x1	80001029	DS-90-11-300-20-4.6
1x2	80001030	DS-90-12-300-20-4.6
● weitere Ausführungen auf Anfrage		

Sonstiges	
Gebrauchsanleitung:	99991016
Bescheinigungen:	Prüfbescheinigung nach DIN EN 10204-2.2 (auf Anfrage erhältlich)