

ÜBERSTRÖMVENTILE

REIHE H-900



MERKMALE

- H-900 ist als CE/PED Produkt erhältlich
- Edelstahlausführung 316
- Öffnungsdruckbereich 10-225 psi (0,65 - 14,6 bar)
- max. zul. Betriebsdruck: 300 PSI (20BAR)
- Eine Feder für den vollen Öffnungsdruckbereich
- Verfügbar für alle Rohrgewinde und LET-LOK®-Anschlüsse
- Größen: 1/4" oder 6mm

ALLGEMEIN

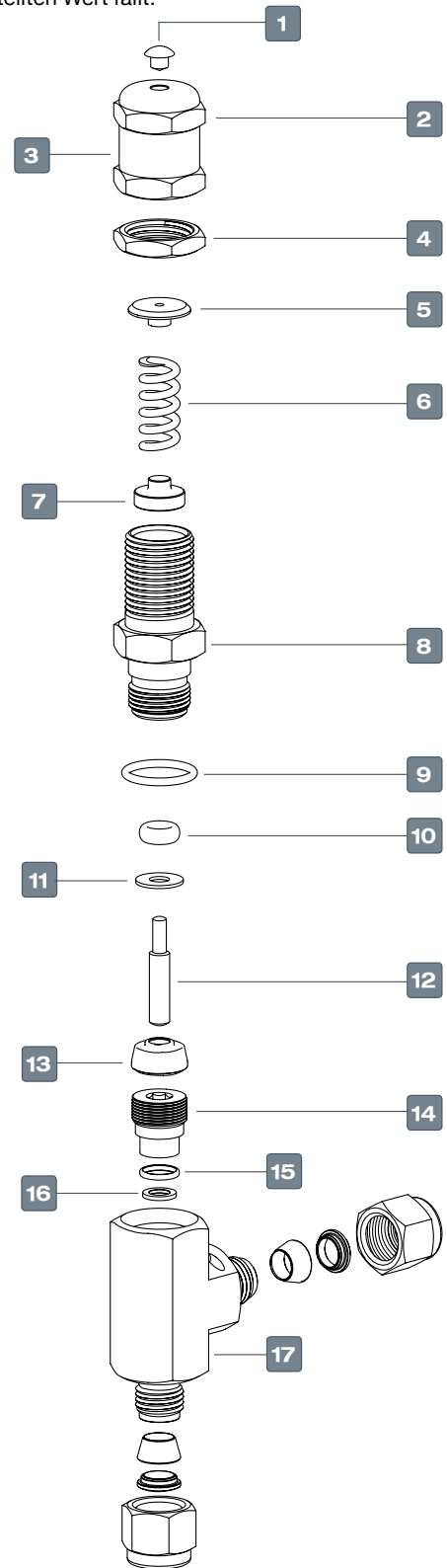
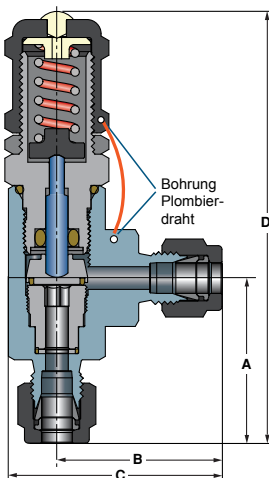
Die Überdruckventile der Reihe H-900 sind für den Einsatz in Niederdruckanwendungen bestimmt. Das Ventil ist in Normalstellung geschlossen. Es öffnet sich, wenn der Systemdruck den eingestellten Wert erreicht. Es schließt wieder, wenn der Druck im System unter den eingestellten Wert fällt.

WERKSTOFFE

Teil Nr. No.	Teil	Menge	Werkstoffe
1	Kappenstopfen	1	Polypropylen
2	Einstellkappe	1	Edelstahl 316
3	Aufkleber	1	Polyester
4	Sicherungsmutter	1	Edelstahl 316
5	oberer Federstützring	1	Edelstahl 316
6	Feder	1	Edelstahl 302
7	untere Federstützring	1	Edelstahl 316
8	Ventilhals	1	Edelstahl 316
9	O-Ring	1	Fluorocarbon FKM
10	O-Ring	1	Fluorocarbon FKM
11	Haltering	1	PH15 - 7 Mo
12	Spindel	1	Edelstahl 316
13	gebondeter Ventilkegel	1	Edelstahl 316 gebondert mit Fluorocarbon FKM
14	Sitz	1	Edelstahl 316
15	Packung	1	PTFE
16	Dichtungsscheibe	1	Edelstahl 316
17	Körper	1	St.St. 316

STANDARTWERTE ABMESSUNGEN

Ventiltyp	Anschluss / Größe		Öffnung		Abmessungen							
	Einlass	Auslass			A		B		C		D	
			mm	inch	mm	inch	mm	inch	mm	inch	mm	inch
H-900	1/4 LET-LOK®	1/4 LET-LOK®	4.8	0.19	37	1.45	39	1.53	50	1.97	96	3.78
H-900	6MM LET-LOK®	6MM LET-LOK®			37	1.45	39	1.53	50	1.97	96	3.78
H-985	1/4 NPT Außeng.	1/4 NPT Inneng.			32	1.26	30	1.18	40	1.57	88.6	3.49
H-995	1/4 NPT Außeng.	1/4 LET-LOK®			32	1.26	39	1.53	50	1.97	88.6	3.49



REINIGUNG & VERPACKUNG

HAM-LET H-900 Ventile werden gemäß Standardreinigung und Verpackung (Verfahren 8184), gereinigt und verpackt. Sauerstoffanwendungs- und Schmiermittelfeie- Reinigung und Verpackung gemäß Spezialreinigung und Verpackung (Verfahren 8185) sind optional erhältlich.

TESTS

Alle Überdruckventile der Reihe H-900 werden Öffnungs- und Dichtigkeitsprüfungen unterzogen. Jedes H-900-Überdruckventil wird im Werk auf ordnungsgemäßes Öffnen und Schließen getestet.

Öffnungsdruck und Absperrdruck

- Der Öffnungsdruck stromaufwärts ist der erste feststellbare Durchfluss. Jede Druckentlastung nach Erstöffnung ist innerhalb einer Abweichung von 5% bei Raumtemperatur wiederholbar.
- Der Schließ-Absperrdruck stromaufwärts ist das erste Merkmal für unterbrochenen Durchfluss und liegt immer unter dem Öffnungsdruck.
- Bei der Berechnung des Öffnungsdrucks muss der Rückdruck berücksichtigt werden, da der Rückdruck des Systems den Öffnungsdruck erhöht. Zum Ausgleich des Systems muss der Rückdruck mit 0,8 multipliziert und das Ergebnis vom erforderlichen Öffnungsdruck abgezogen werden.
- Öl- und fettfreie Ventile haben einen höheren Schließdruck

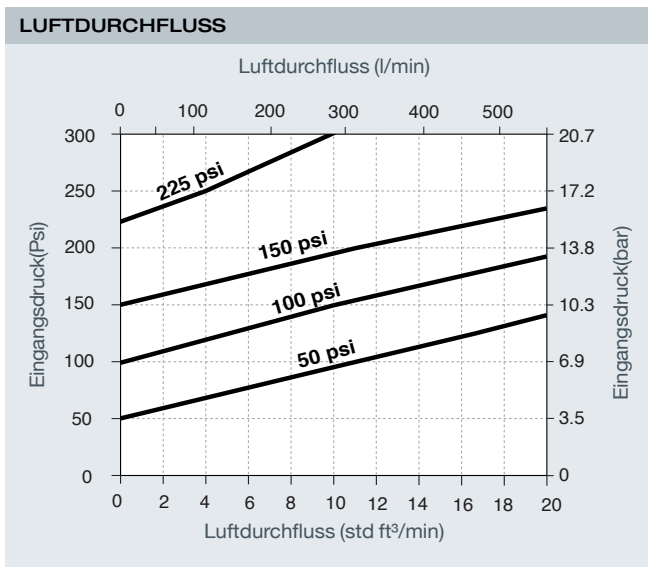
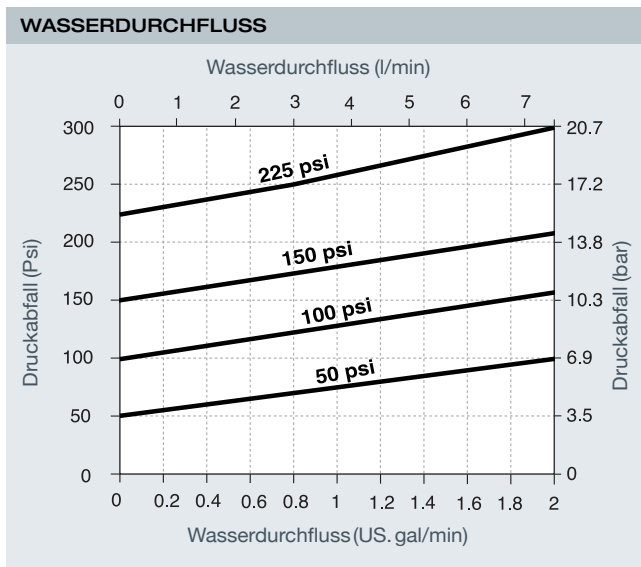
DRUCK- / TEMPERATURRATEN				
Reihe	H-900 Größe: 1/4"			
Sitzwerkstoff	Fluorkohlenstoff FKM	Buna N	Polychloropren	EPDM
TEMP °C (°F)	MAX ÖFFNUNGSDRUCK psig (bar)			
-40 (-40)	-	-	-	
-34 (-30)	-	-		
-23 (-10)	-			
-18 (0)				
-12 (10)				
-4 (25)				
-1 (30)				
10 (50)	225 (15.5)	225 (15.5)	225 (15.5)	225 (15.5)
65 (150)				
93 (200)				
121 (250)				
135 (275)				
148 (300)	-			

DURCHFLUSSRATEN BEI 70°F (20°C)

Die Öffnung ist in vollständig geöffneter Stellung 4,8 mm (0,19 Zoll).

FEDER 10-225psig

H-900 ABSPERRDRUCK		
Reihe	Öffnungsdruck prüfen psig (bar)	Mindestabsperrdruck als Prozentsatz vom Öffnungsdruck, %
H-900	10 - 20 (0.68 bis 1.3)	50
	175 - 225 (12.0 bis 15.5)	90



ANWENDUNGEN

H-900-Überströmventile öffnen sich langsam, wenn der Druck ansteigt.
Sie sind nicht nach ASME zertifiziert, da sie keine Nennleistung bei verschiedenen Druckanstiegen haben (Akkumulation).

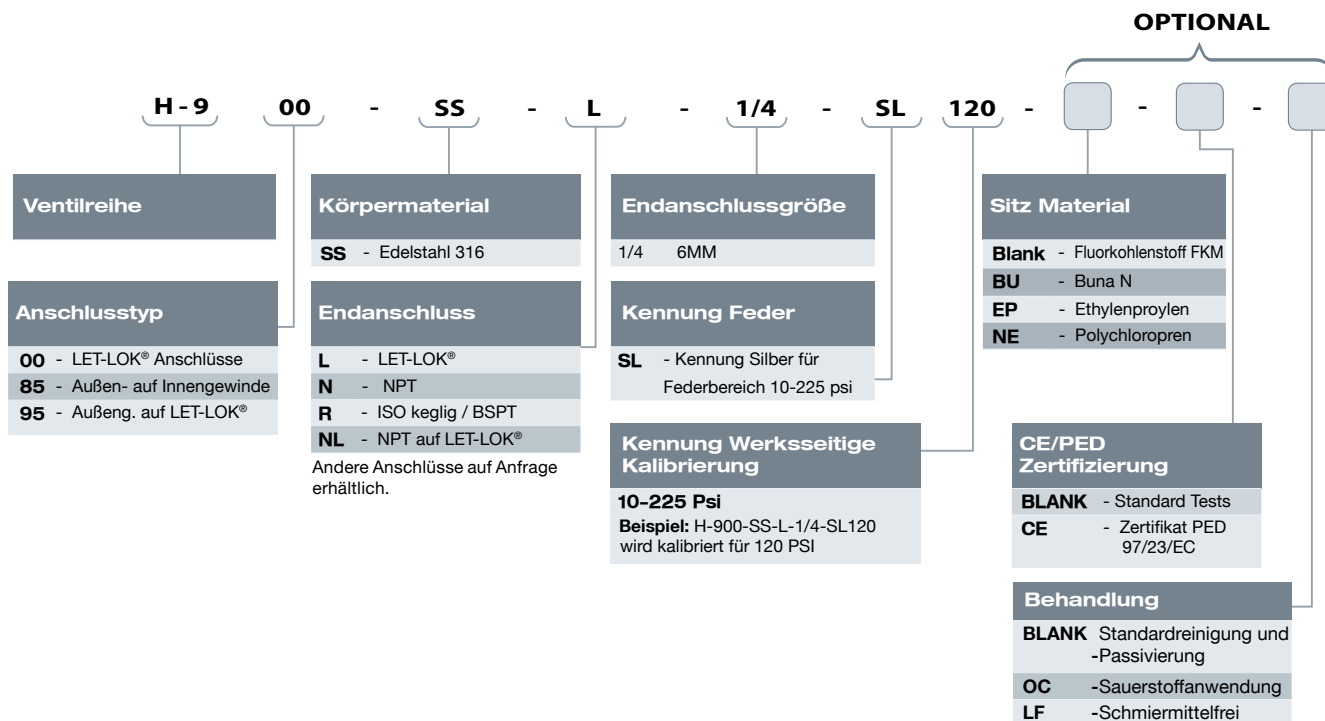
OPERATION

H-900-Überdruckventile öffnen, wenn der Systemdruck den Einstell-
druck erreicht, und schließen, wenn der Systemdruck unter den ein-
gestellten Druck abfällt.

Warnung

- Ventile, die einige Zeit nicht betätigt wurden, können einen höheren Druck als den Öffnungsdruck erreichen.
- Systemdesigner und Anwender müssen bestimmen, welche Systemanwendungen den Einsatz von Überdruckventilen zur Einhaltung der Sicherheitsrichtlinien erfordern und welche Ventile diesen Richtlinien entsprechen.

BESTELLINFORMATIONEN REIHE H-900



BESTELLINFORMATION FÜR ERSATZTEILSÄTZE

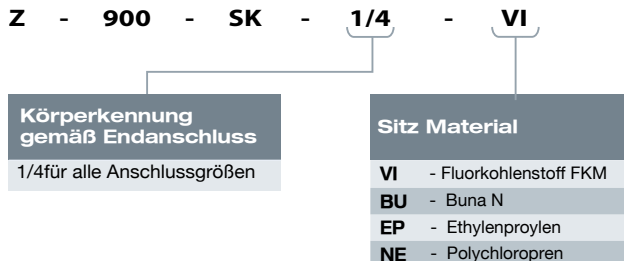
FEDERSATZ

Beinhaltet: Feder, Etikett, Plombierdraht und Blombe



DICHTUNGSSATZ

Beinhaltet: O-Ringe, gebondeter Ventilkegel und Etikett



■ Für Sauerstoffanwendungen muss die Arbeit nach den Vorschriften für das Arbeiten mit Sauerstoff erfolgen. Im Fall das Ersatzteilsätze bestellt sind für Sauerstoffgereigte Ventile, müssen diese Sätze für Sauerstoffanwendungen bestellt werden.

WARNUNG! Zu Ihrer Sicherheit Systemkonstrukteur und Benutzer tragen die alleinige Verantwortung, für die Auswahl der geeigneten Produkte, für die bestehenden Anwendungsanforderungen, für die ordnungsgemäße Installation, Wartung und den ordnungsgemäßen Betrieb des Produkts. Berücksichtigen Sie bei Ihrer Auswahl die Anwendungsdetails, die Materialkompatibilität und die Produktwerte. Eine ungeeignete Auswahl und nicht ordnungsgemäße Verwendung von Produkten kann zu Sachschäden oder Verletzungen führen.

H-900, Rev.11, Januar 2015