

# KIPPHEBELVENTILE

REIHE H-1200



## MERKMALE

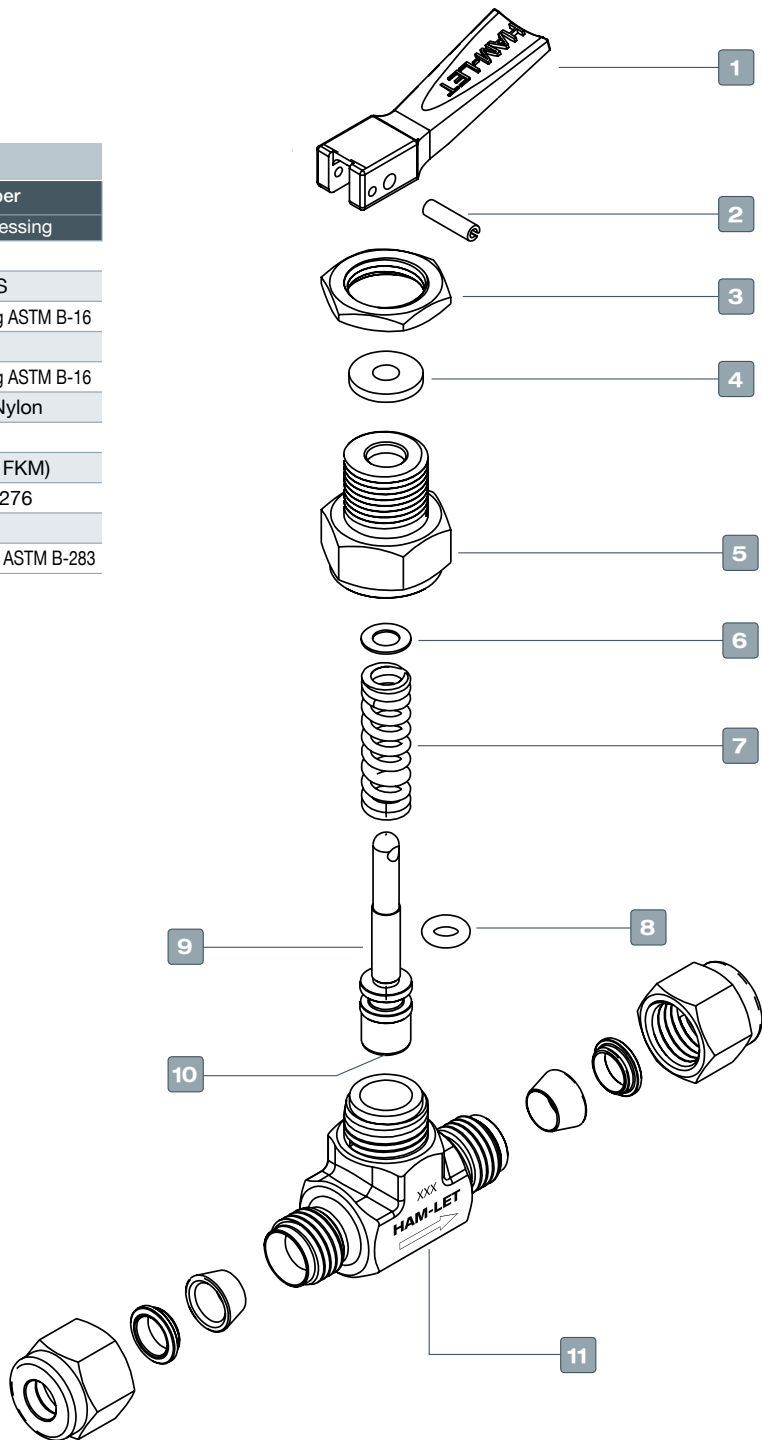
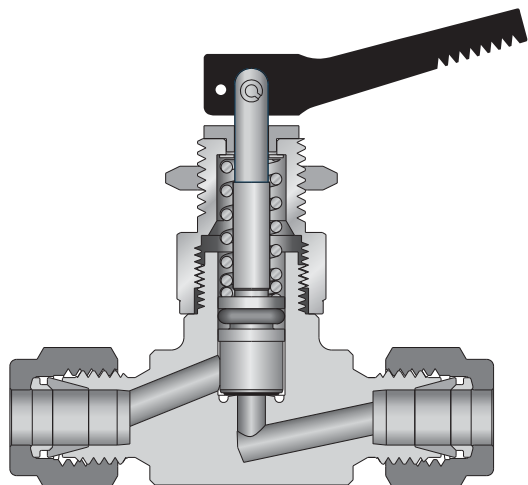
- Kompaktes, robustes Design
- Edelstahl- und Messingkonstruktion
- Schalttafelmontage möglich
- Schneller Auf/Zu-Betrieb
- Gerade und Winkelausführungen erhältlich
- Größen: 1/8" + 1/4"
- LET-LOK, NPT-Außen- und Innengewinde-Anschlüsse
- MAWP 300 psig bei 20 °C (70 °F)
- Temperaturwerte: -20 °F - 200 °F (-28 °C - 93 °C)
- Durchflusskoeffizient (Cv) 0,11 bis 0,2
- Farbige Nylongriffe

## ALLGEMEIN

Die kompakten Standardkippebelventile der Reihe H-1200 sind für den Betrieb in Normalstellung geschlossen und für schnellen Auf/Zu-Betrieb ausgelegt. Durch Heben des Griffs um 90° wird das Ventil vollständig geöffnet und in der geöffneten Position gestoppt. Durch Bewegen des Griffs nach unten wird das Ventil mit einer Federrückholung geschlossen. Der PTFE-Weichsitz an der Spitze der Spindel ermöglicht die optimale periodische Absperrung.

### WERKSTOFFE

Teil	Komponenten	Menge	Material Ventilkörper	
			Edelstahl 316	Messing
1	Griff	1	Nylon	
2	Spannstift	1	Edelstahl 420 SS	
3	Schalttafelmutter	1	Edelstahl ASTM A-276	Messing ASTM B-16
4	Unterlegscheibe	1	Nylon	
5	Packungsmutter	1	Edelstahl ASTM A-276	Messing ASTM B-16
6	Sicherungsscheibe	1	entf.	Nylon
7	Feder	1	302SS / A313	
8	O-ring	1	Viton® (Fluorocarbon FKM)	
9	Spindel	1	Edelstahl ASTM A-276	
10	Spindelsitz	1	PTFE	
11	Körper	1	Edelstahl ASTM A-182	Messing ASTM B-283

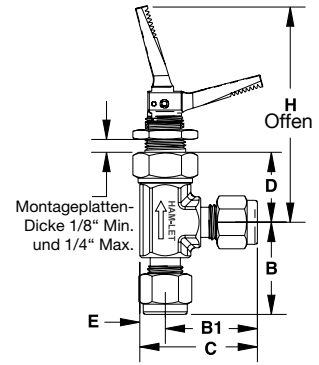
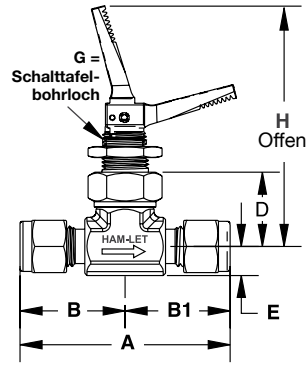


## TESTS

Alle H-1200-Ventile werden Öffnungs- und Dichtigkeitsprüfungen unterzogen. Alle Ventile sind im Werk bei Stickstoffdruck 300 psig (20,7 bar) auf Lecks an Hülle, Spindel und Sitz getestet. Jedes Ventil wird auf leckdichte Funktion getestet.

## REINIGUNG UND VERPACKUNG

HAM-LET H-1200 Kipphebelventile werden gemäß Standardreinigung und Verpackung (Verfahren 8184), gereinigt und verpackt. Sauerstoffanwendungs- und Schmiermittelfrei- Reinigung und Verpackung gemäß Spezialreinigung und Verpackung (Verfahren 8185) sind optional erhältlich.



### STANDARDABMESSUNGEN

Endanschluss		Cv	Öffnung		A		B		B1		C		D		E		G		H (Offen)	
Typ	GRÖSSE		mm	Zoll	mm	Zoll	mm	Zoll	mm	Zoll	mm	Zoll	mm	Zoll	mm	Zoll	mm	Zoll	mm	Zoll
NPT-Innengewinde	1/8	0.20	3.28	0.13	41.2	1.66	20.6	0.81	20.6	0.81	N/A	N/A								
NPT-Außengewinde	1/8	0.11	2.50	0.10	43.7	1.72	21.8	0.86	21.9	0.86	29.7	1.17								
NPT-Außengewinde	1/4	0.20	3.28	0.13	49.8	1.96	24.9	0.98	24.9	0.98	32.8	1.29								
Let-Lok	1/8	0.11	2.30	0.09	49.8	1.96	24.9	0.98	24.9	0.98	32.8	1.29	21.8	0.85	7.95	0.31	13.5	0.53	65.5	2.57
Let-Lok	1/4	0.20	3.28	0.13	57.4	2.26	28.7	1.13	28.7	1.13	36.5	1.44								
Außengewinde auf Let-Lok	1/4	0.20	3.28	0.13	53.6	2.11	24.9	0.98	28.7	1.13	32.8	1.29								

### BESTELLINFORMATIONEN REIHE H-1200

**H - 12 00 - SS - N - 1/8 - S - [ ] - [ ] - [ ]**

**OPTIONAL**

<b>Ventilreihe</b>	<b>Material Körper</b>	<b>Kennung Größe</b>	<b>Grifftyp</b>	<b>Material O-Ring</b>
<b>Ventiltyp</b>	<b>Endanschluss</b>	<b>Kennung Ausführung</b>	<b>Blank</b> Schwarzer Nylongriff	<b>BU</b> - Buna N
<b>00</b> - LET-LOK®-Endstücke	<b>SS</b> - Edelstahl 316	3 mm 1/8	<b>RH</b> roter Nylongriff	<b>EP</b> - EPDM
<b>80</b> - NPT - Außengewinde	<b>B</b> - Messing (Brass)	6 mm 1/4	<b>BH</b> blauer Nylongriff	<b>NE</b> - Neoprene
<b>95</b> - Außengewinde auf LET-LOK®-Endanschlüssen	<b>L</b> - LET-LOK®	<b>S</b> - Gerade Ausführung	<b>YH</b> gelber Nylongriff	<b>KZ</b> - Perfluor
	<b>N</b> - NPT	<b>A</b> - Winkel	<b>GH</b> grüner Nylongriff	FKM - O-Ring ist Standard
			<b>OH</b> orangefarbener Nylongriff	
				<b>Behandlung</b>
				<b>BLANK</b> - Standardreinigung und Passivierung
				<b>OC</b> - Sauerstoffgereinigt
				<b>LF</b> - Schmiermittelfrei

### DICHTUNGSSATZ

**Z - 1200 - SK - 1/4 - VI**

<b>Kennung Körper gemäß Endanschluss</b>	<b>Material O-Ring</b>
1/4 für alle Endanschlüsse	<b>VI</b> - Viton®
	<b>BU</b> - Buna N
	<b>EP</b> - EPDM
	<b>NE</b> - Neopren
	<b>KZ</b> - Perfluor

### GRIFFSATZ

**Z - 1200 - HK - 1/4 - S**

<b>Kennung Körper gemäß Endanschluss</b>	<b>Grifftyp</b>
1/4 für alle Endanschlüsse	<b>S</b> schwarzer Nylongriff
	<b>R</b> roter Nylongriff
	<b>B</b> Blauer Nylongriff
	<b>Y</b> gelber Nylongriff
	<b>G</b> grüner Nylongriff
	<b>O</b> orangefarbener Nylongriff

### Warnung!

Die Designer und Benutzer des Systems sind alleine dafür verantwortlich, die für Ihre speziellen Anwendungen geeigneten Produkte auszuwählen und für ihre sichere und problemlose Installation, Betrieb und Wartung zu sorgen. Die Angaben zur Anwendung, Materialkompatibilitäten und Produkteinstufungen müssen für jedes ausgewählte Produkt beachtet werden. Eine unsachgemäße Auswahl, Installation oder Benutzung der Produkte kann zu Schäden am Produkt oder Verletzungen führen.

H-1200, Rev.10, Jan.2015

